

#### DETTAGLI

- 3 tasche
- 2 taschini portapenne
- Allacciatura collo regolabile

#### TAGLIE

Taglia unica

#### COLORE

004 Blu jeans

#### TESSUTO

100% cotone  
260 g / m<sup>2</sup>

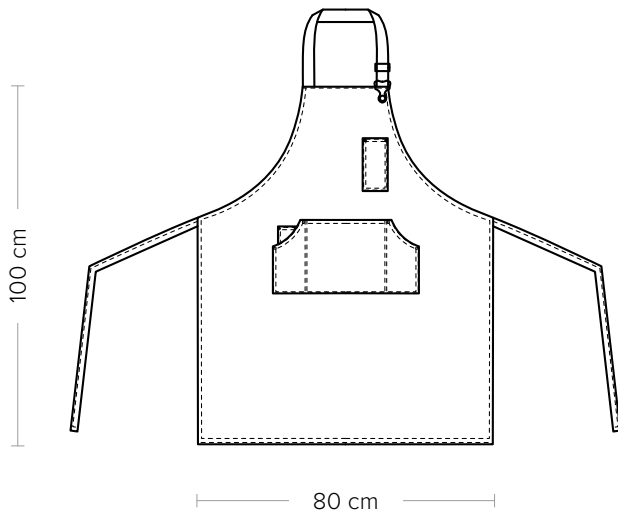


Il grembiule Douglas in jeans è stato realizzato per enfatizzare lo stile dei nuovi locali dall'arredo urban, caratterizzati da atmosfere metropolitane che rievocano lo stile anni 40/50. Talvolta con lavaggio stone per un effetto più vissuto, il grembiule è arricchito da impunture a contrasto, mentre i lacci sul collo e in vita sono realizzati in gross grain, marrone.

#### COLORI DISPONIBILI



004 Blu jeans



#### DETAILS

- 3 pockets
- 2 pen pockets
- Adjustable halter

#### SIZES

One size

#### COLOURS

004 Blue jeans

#### FABRIC

100% cotton  
260 g / m<sup>2</sup>



The Douglas denim apron was designed to emphasize the style of the new urban décor interiors, characterized by metropolitan atmospheres that evoke the style of the 40s / 50s. Sometimes stone-washed for a more lived-in effect, the apron is enriched with contrasting stitching, while the laces on the neck and waist are made of brown gross grain.

#### AVAILABLE COLOURS



004 Blue jeans